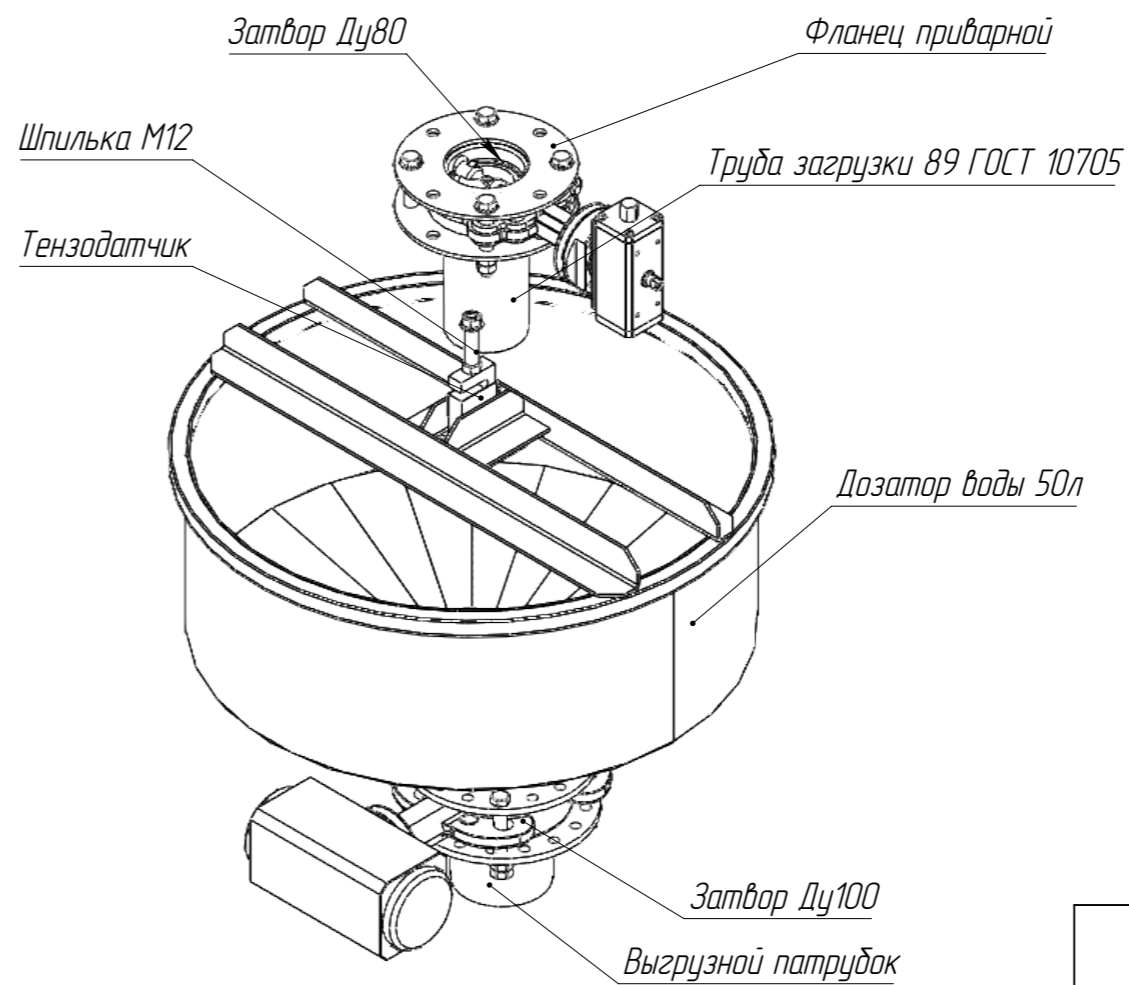
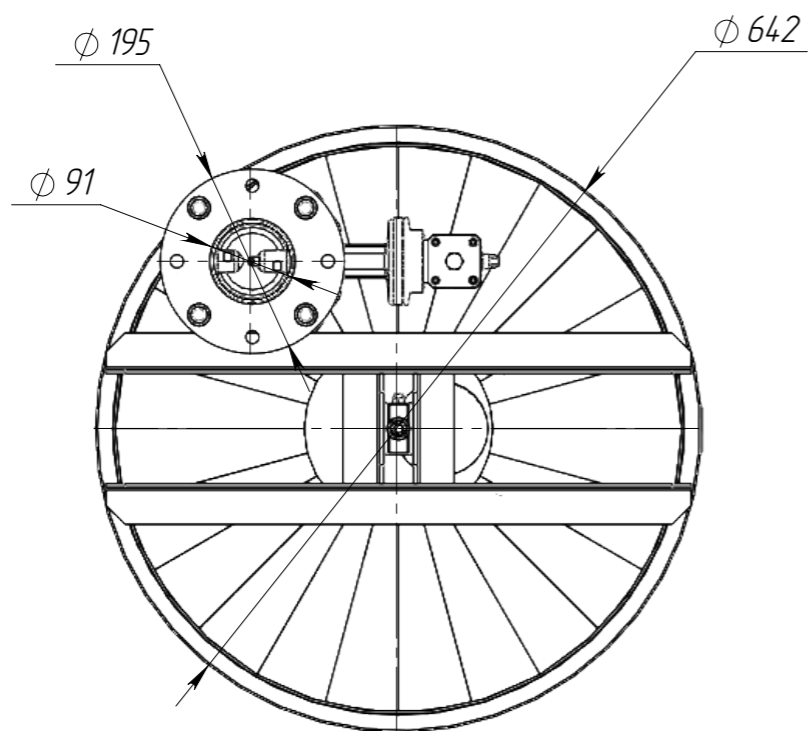
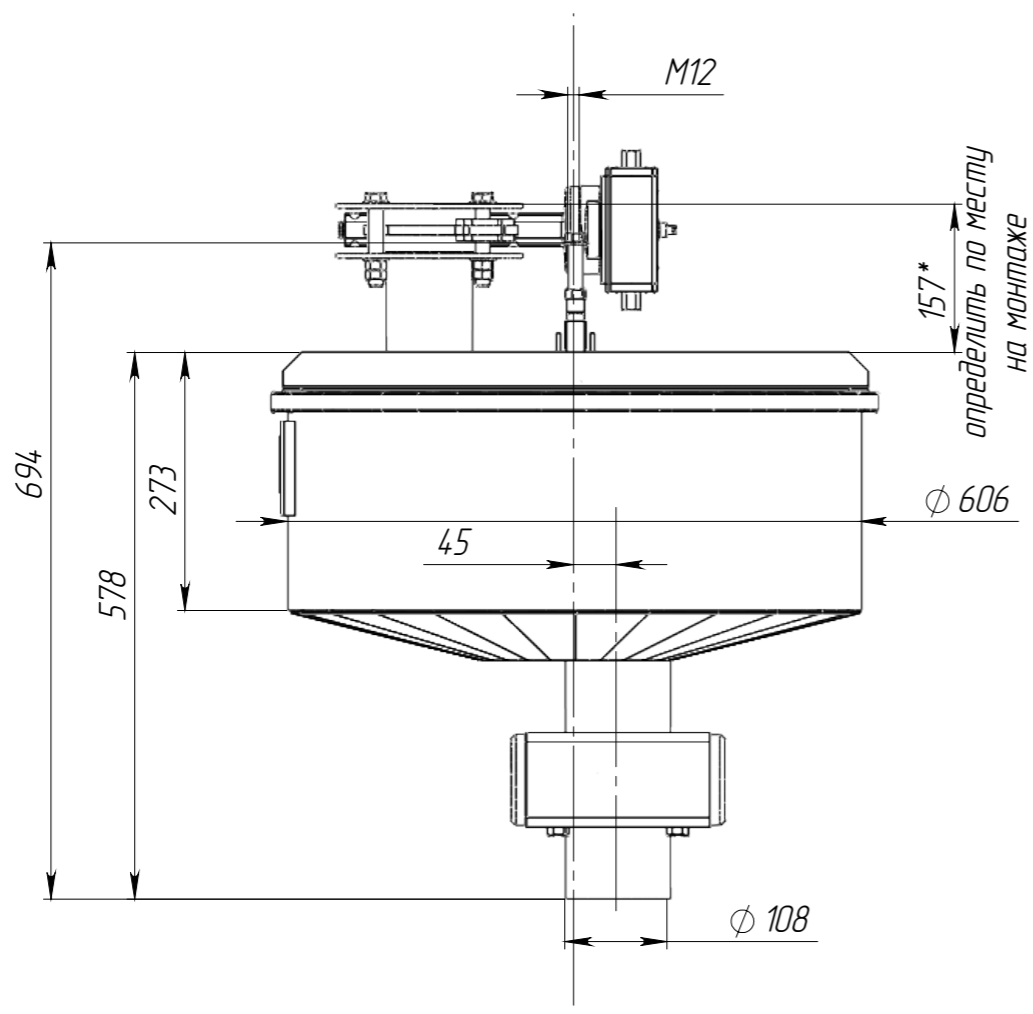


ДВ-05.100.00 С



СОГЛАСОВАНО
 "___" _____ 20__ г.
 Наименование заказчика

 М.П.

- * Р-ры справочные
- Неуказанные предельные отклонения по Н14, h14, ±IT14/2

Справ. №

Подп. и дата

Инв. № дубл.

Взам. инв. №

Подп. и дата

Инв. № подл.

ДВ-05.100.00 С

Изм.	Лист	№ докум.	Подп.	Дата	Лит.	Масса	Масштаб
Разраб.		Соловьев		23.01.2020			
Пров.		Соловьев					
Т. контр.					Лист 1	Листов 1	
Н. контр.		Гизятуллин			Дозатор воды 50л Схема		
Утв.		Романов					
					ТензоТехСервис тел/факс:(843)554-45-45 сайт:Тензотехсервис.РФ		